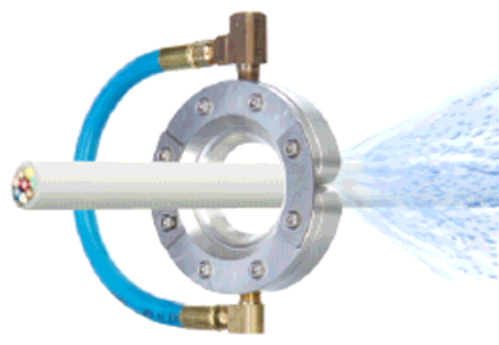


Rund luftkniv

Halverar ljudnivån och luftförbrukning

Funktionen bygger på Coanda effekten och drar med sig omgivande luft vilket gör att luftströmmen är upp till 30 gånger mer än matningsmängden.

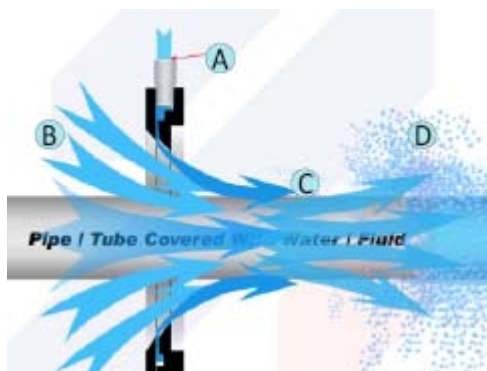


Användningsområden

Renblåsning, kylning och torkning av föremål som kan passera genom utrustningen såsom kabel, rör, slang, vajer, rep mm.

Funktion

Matningsluft 1-8 bar (A).
(B) dras in i centrumhålet och punkt (C). Detta bildar ett tryckfall att utgående luftmängd (C) kan gånger mer än matningsmängd smutsen (D) blåses effektivt av.



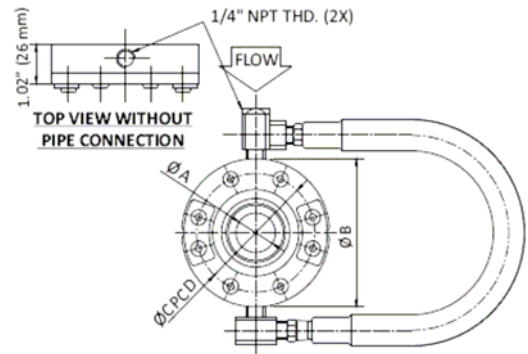
Omgivande luft kommer ut vid vilket resulterar i vara upp till 25 (A). Vätskan eller

Fakta

- Ljudnivå från 60 till 84 dB(A) beroende på matningstryck och storlek.
- Producerar upp till 30 gånger större luftmängd än den förbrukar.
- Omedelbar start och stopp.
- Tryckluftsdreven, inga rörliga delar.
- Kompakt design.
- Tillverkas i aluminium.
- 5 olika modeller med öppning från 25-153 mm.
- Uppfyller säkerhetsföreskrifterna från OSHA.
- Steglöst reglerbart luftflöde.
- Öppningsbar, kan delas i 2 halvor.

Mått

STANDARD APPLICATIONS	X-STREAM™ HIGH TEMP. APPLICATIONS	A Inches (mm)	B Inches (mm)	C Inches (mm)
20001	20001X	1.00" (25.4)	3.75" (95.3)	1.03" (26)
20002	20002X	2.00" (50.8)	4.75" (121)	4.00" (102.6)
20003	20003X	3.00" (76.2)	5.75" (146)	5.00" (127)
20004	20004X	4.00" (102.6)	6.75" (171)	6.00" (153)
20006	20006X	6.00" (153)	8.75" (222)	8.00" (203)

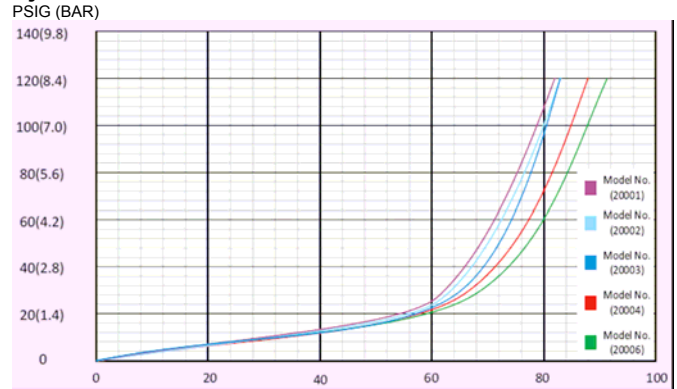


Luftkniven tillverkas i en standardversion för temperaturer upp till 65°C och en version för höga temperaturer upp till 200°C.

Luftförbrukning



Ljudnivå



Blåsbild

