



Vatten och olja blandas inte.*

Oljeskimmer

Ett enkelt, driftsäkert och mycket effektivt sätt att ta bort oönskad olja ur processvatten eller andra oljeförorenade vätskor.

Välkända principer:

Densitet

De flesta oljor är lättare än vatten. Utan agitering kommer oljan att flytta upp på ytan.

Ytspänning och affinitet

Olja binder starkare till sig själv och andra material än vatten. Oljan fastnar på bandet, skivan eller slangen och kan plockas upp från ytan.

Vanliga applikationer:

Avskiljer olja ur processvatten i:

- Skär- och kylvätskor
- Industritvättmaskiner
- Fordonstvättar och spolplattor
- Som försteg vid filtrering

Fördelar:

- En enhet som separerar och plockar upp olja och fett utan hjälp av pumpar eller filter.
- Temperaturer upp till 100 °C, pH 1-13.
- Varierande vätskenivåer eller turbulenta vätskor inget hinder.
- Enkel att montera, tar liten plats och kräver minimalt underhåll.

Att hålla oljan borta från exempelvis skär- och tvättvätskor innebär många fördelar:

Kvalitet	Skärvätska Färre kassaktioner och mäffel på grund av kladdiga mätverktyg. Ökar precision och kylning av verktygen.	Tvättvätska Förhindrar att oljan återförs på det tvättade godset vilket ger problem vid ytbehandling m.m.
Hälsa och arbetsmiljö	Minskar hudproblem och allergier, oljedimma och bakterier som skapar måndagslukt.	
Yttre miljö:	Minskad miljöbelastning när det blir färre transporter och destruktionstillfällen.	
Ekonomi	Lägre kostnader för vätskeinköp, avfallshantering och destruktion. Livslängden på vätskan ökar upp till 4 gånger. Färre maskinstopp ger ökad tid för produktion. Verktygens och pumparnas livslängd ökar. En oljeskimmer återbetalar sig i regel på några månader.	

* Olja och vatten blandas normalt inte utan agitering eller kemikalier.

Portabla oljeavskiljare

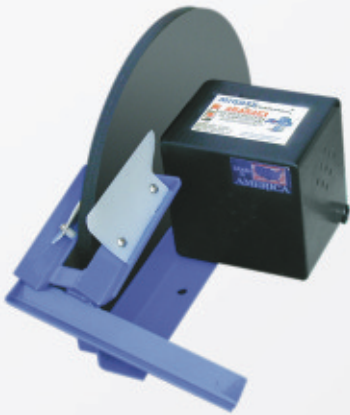


Bandskimmer MM

är mycket flexibel och klara många applikationsområden. Skimmern är helt i rostfritt stål och med inbyggd timer. Kapacitet att avlägsna 4 eller 8 liter olja / timma beroende på bandbredd (25 eller 50mm).



Dränkdjup: 575 mm, 420 mm, 270 mm eller 115 mm.



Skivskimmer

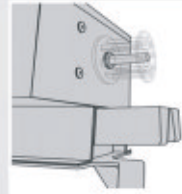
En enkel lösning för kylvätsketankar med stabil hög vätskenivå. Kapacitet upp till 4 liter / timma.



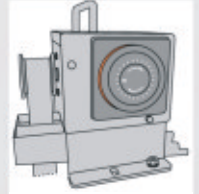
Slangskimmer

Gör tidigare omöjliga installationer fullt möjliga tack vare sin unika konstruktion. Slang i 8" eller 12". Kapacitet upp till 4 liter / timma.

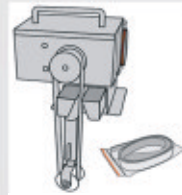
Egenskaper Bandskimmer MM



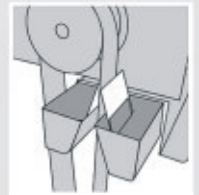
Axeltätning förhindrar ångor att tränga in i motorn.



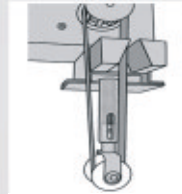
Timer för automatisk start och stopp.



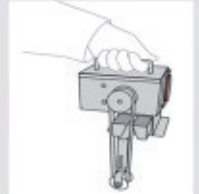
Band i rostfritt stål eller plast.



Skrapar av bandet på båda sidor.



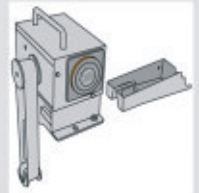
Fjäderbelastad bandspännare.



Bärhandtag gör det enkelt att flytta den från en maskin till en annan.



Monteringsföt gör den lätt att placera.

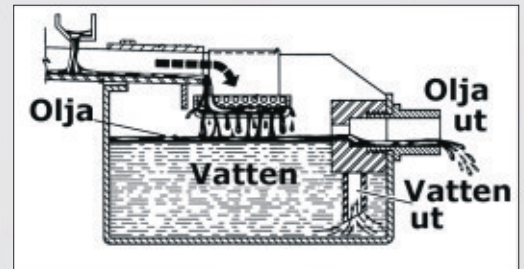
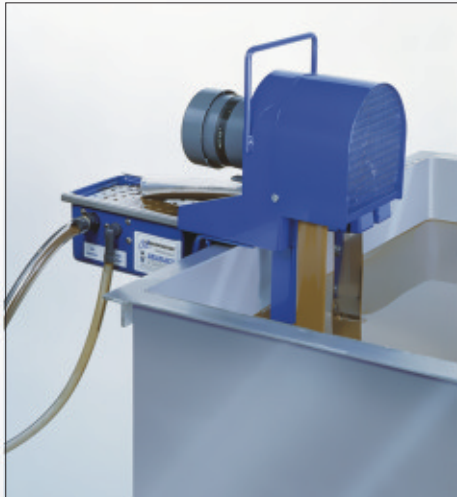


Utdragbart uppsamlings-tråg gör det enkelt att rengöra.

Applikation	Kyl- och skärvätskor, vattenbaserade som innehåller silikon eller rostskyddsmedel.	Kyl- och skärvätskor, vattenbaserade.	Tvättvätskor, vattenbaserade.	Tvättvätskor, vattenbaserade som innehåller natronlute eller silikon.
Modell				
Skivskimmer	Skiva i polypropen Max. Temp. +55°C			
Slangskimmer	Slang i Tygon® Max. Temp. +55°C			
Bandskimmer Modell SP	Band i polyuretan Max. Temp. +75°C			
Bandskimmer Modell SS	Band i rostfritt stål Max. Temp. +100°C			
Bandskimmer Modell ST	Band i PTFE Max. Temp. +260°C			

Tillbehör

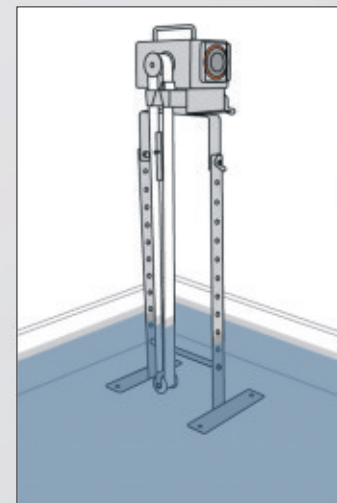
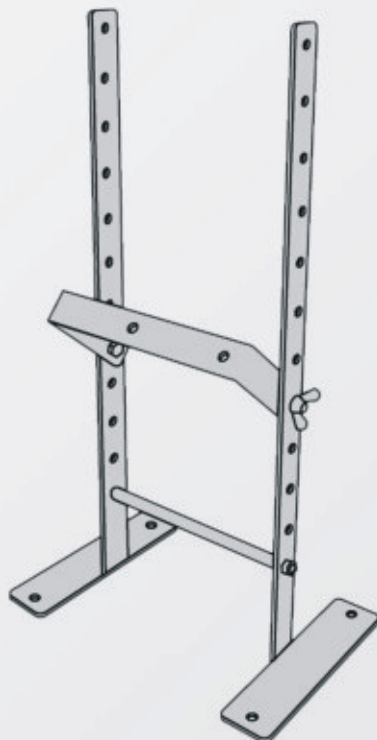
Oljekoncentrator Art. Nr. 32ODM100



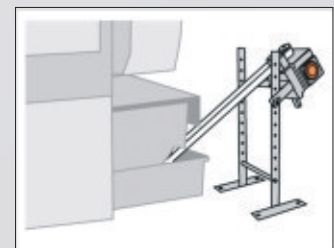
Funktion oljekoncentrator

Om skimmern arbetar i turbulenta vätskor eller när maskinen körs dygnet runt har oljan som skimmas upp oftast en hög vattenhalt. Genom att använda oljekoncentrator får man ytterligare ett separationssteg, den uppskimmade oljan separeras från det resterande vattnet.

Skimmerställ Art. Nr. 32100



Skimmer kan ställas i eller utanför tanken



Skimmerställ vinklat

Monteringsställ för bandskimmer modell MM. Gör det enkelt att placera skimmern och även luta den för att komma åt trånga utrymmen.

Återförsäljare



Box 81, 421 21 Västra Frölunda, Sverige
Telefon: 031- 45 65 65
Fax: 031 - 709 49 20
E-post: info@qh-system.se
Web: www.qh-system.se