

QH-system AB

Box 81
421 21 Västra Frölunda
Telefon 031-45 65 65
Telefax 031-709 49 20
E-post info@qhsystem.com
Hemsida www.qhsystem.com

Manual för Slangskimmer med timer Modell 8 och 12

Läs igenom manualen noga innan du tar skimmern i bruk

Slangskimmerns funktion.

Förhållandet mellan olja och vatten styrs av två välkända vetenskapliga principer:

Densitet:

De flesta oljor är lättare (har en lägre densitet) än vatten. Utan omrörning kommer olja att separeras från vattnet och flyta upp till ytan.

Ytspänning och affinitet:

Olja binder starkare till sig själv och andra material än till vatten.

Olja är lättare än vatten så den flyter upp till ytan. Flytande olja fäster bättre än vatten till material så den kan plockas upp genom att man för en slang genom ytan. Oljan fäster till slangen och avlägsnas medan vattnet rinner av.

Skimming är en enkel, pålitlig och effektiv metod för att avlägsna olja från vatten.

Att tänka på vid idrifttagandet

Man kan inte rädsla en redan dålig och oljeförorenad vätska med en skimmer, installera därför skimmern i samband med vätskebyte.

1. Placera skimmern där den största ansamlingen av olja finns.
2. Starta skimmern när ytan är still och oljan flyter på ytan (natt eller helg).
3. Skimmern är utrustad med timer och skall inte gå kontinuerligt, en eller några timmar per dygn innan maskinen går igång efter nattuppehåll är ofta tillräckligt

Lycka till med din skimmer

OBS!

Om jordledningen är enfärgat grön skall den märkas med grön/gul tejp.

QH-system AB

Box 81
421 21 Västra Frölunda
Telefon 031-45 65 65
Telefax 031-709 49 20
E-post info@qhsystem.com
Hemsida www.qhsystem.com

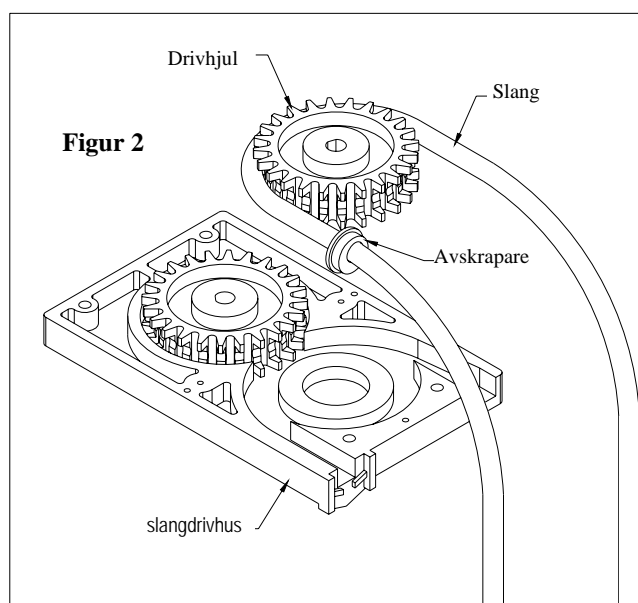
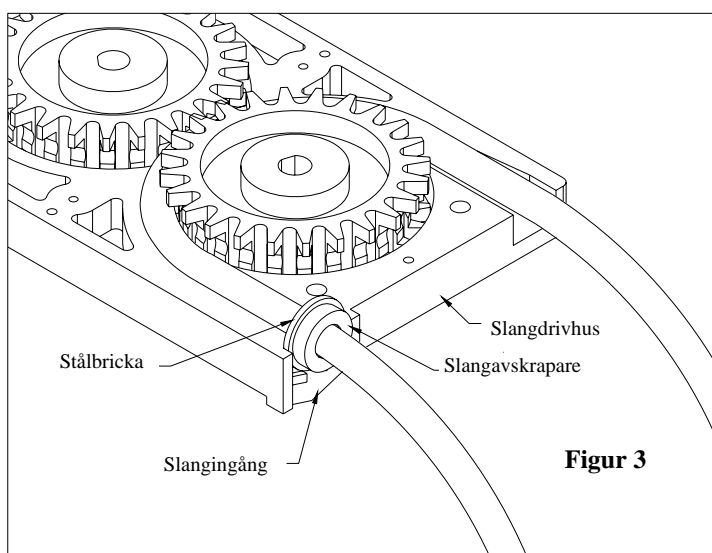
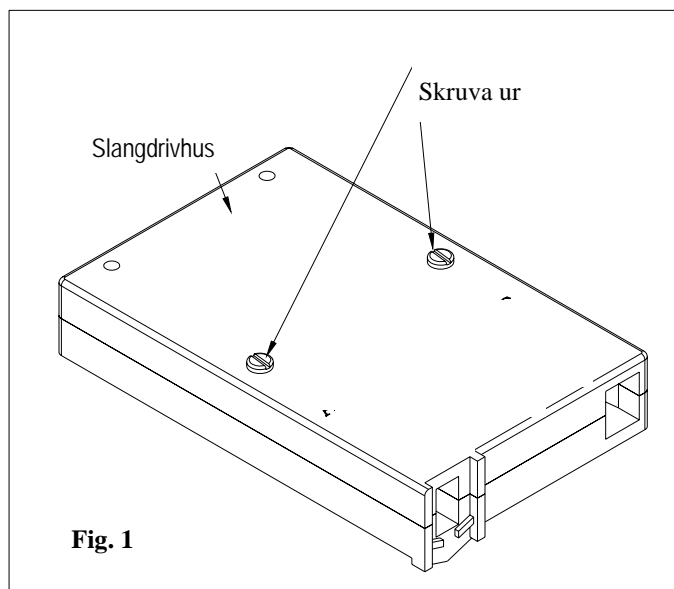
Manual för Slangskimmer med timer Modell 8 och 12

Steg 1. Avlägsna överdelen på slangdrivhuset genom att skruva upp de två skruvarna på ovasidan. (Se Fig. 1)

Steg 2. Lyft upp det främre drivhjulet och placera slangens runt hjulet som bilden visar. (Se fig.2). Var säker på att avskraparringen och brickan placeras på rätt sida om hjulet. (Se Fig. 2) Sätt tillbaka det tandade hjulet i slangdrivhuset försiktigt så att båda slangändarna hamnar mellan båda drivhjulen. (Se Fig. 3)

Steg 3. Både avskraparringen och brickan skall placeras utanför drivhuset med metallbrickan närmast drivhusets ingång. (Se Fig. 3)

Steg 4. Olja in slangens före start. Ha aldrig igång skimmern med torr slang. Skruva tillbaks locket på drivhuset med skruvarna som togs bort i steg 1.



QH-system AB

Box 81
421 21 Västra Frölunda
Telefon 031-45 65 65
Telefax 031-709 49 20
E-post info@qhsystem.com
Hemsida www.qhsystem.com

Manual för Slangskimmer med timer Modell 8 och 12

Steg 5. Placera försiktigt drivhuset på motoraxeln. Slangdrivhuset kanske behöver roteras tills den passar på motorhusaxeln, då axeln har en platt sida, som ska passa i drivhjulet inuti drivhuset. När drivhuset är på plats, rotera tillbaka det i position och fäst enheterna med de fyra medföljande skruvarna. (Se Fig. 4)

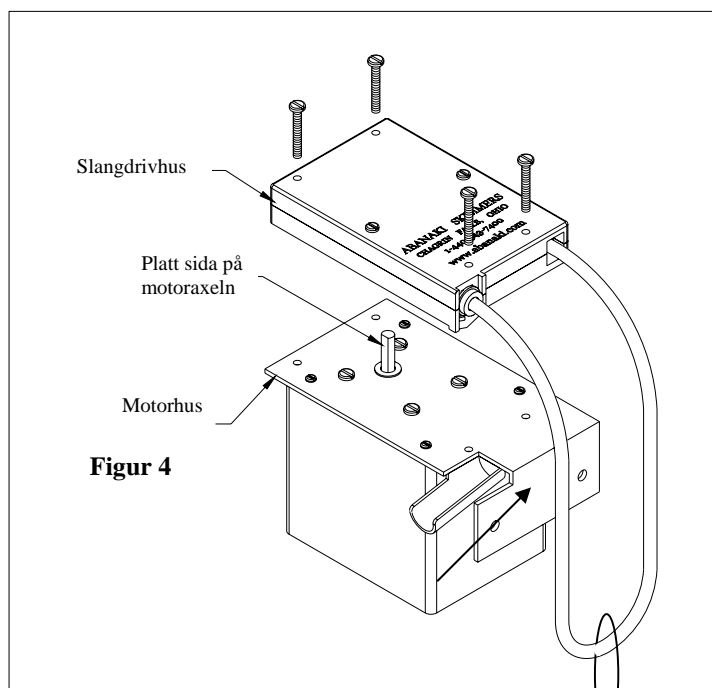
Steg 6. Använd de två hålen i monteringskonsollen när du ska montera din slangskimmer.

Steg 7. Placera en passande storlek på behållare under tråget.

Steg 8. Ställa in Timern: (Se Fig. 8)

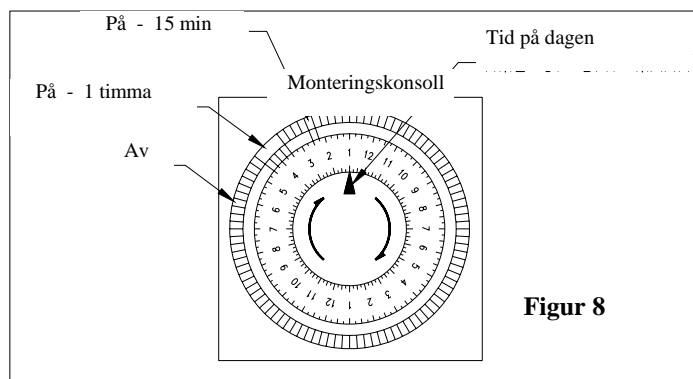
Vrid tidsratten till aktuell tid. Ställ in önskat påslagsprogram genom att trycka aktiveringssegmenten mot mitten av ratten. Varje segment motsvarar 15 minuter.

Obs: Vrid alltid ratten medurs!



Figur 4

Tyngd som håller
slangen på plats



Figur 8

QH-system AB

Box 81

421 21 Västra Frölunda

Telefon 031-45 65 65

Telefax 031-709 49 20

E-post info@qhsystem.com

Hemsida www.qhsystem.com

Manual för Slangskimmer med timer Modell 8 och 12

Elinstallation

- Försäkra Dig om att den el som tillförs stämmer överens med eldatan för skimmern (normalt 260V, 50Hz). Kontrollera med märkningen på skimmern.
- Jordkabeln är enfärgad grön och skall vara markerad med grön/gul tejp.
- Skimmern bör anslutas via en på/av switch för en bekväm användning.
- Någon form av nödstopp ska vara installerat (tryckknapp eller liknande) för att undvika eventuella skador på personal eller skimmer.

All elmontering måste göras av behörig personal

Handhavande

Handhavandet av slangskimmern kan knappast bli enklare.

- Försäkra Dig om att skimmern är ordentligt monterad enligt installationsanvisningen (föregående kapitel).
- Ställ switchen i läge på och skimmern startar.

Säkerhet

Var alltid försiktig genom att inte befinna Dig nära det roterande slangens när skimmern arbetar, för att undvika att fingrar eller hår fastnar i skimmern.

Strömmen till skimmern måste alltid vara urkopplad vid all service eller reparation.

Skötselråd

- 1) Rengör och skölj slangens och avskraparna för att ta bort uppsamlat slam och smuts.
- 2) Kontrollera ifall slangens är sliten eller har brott och ersätt eventuellt med en ny slang.

Ljudnivå

Vid tester, har ljudnivån inte överstigit 65 dB(A)

QH-system AB

Box 81

421 21 Västra Frölunda

Telefon 031-45 65 65

Telefax 031-709 49 20

E-post info@qhsystem.com

Hemsida www.qhsystem.com

Manual för Slangskimmer med timer Modell 8 och 12

Garanti och returdokument

Garanti oljeskimmer

Garantin mot fabriktionsfel gäller 5 år från inköps datum om du skickat in dit garantibevis. Garantin gäller inte för normalt slitage på band, motor, slang, skiva eller avskrapare eller om utrustningen används för annat ändamål än den är avsedd för.

Returer

Tag kontakt med oss på telefon innan Ni returnerar en vara.

Varan skall levereras med betald frakt till vårt lager i Västra Frölunda.

Kundanpassade, specialbeställda eller uppkapade artiklar tages ej i retur.

Service och reparationer

Försändelser skall alltid vara försedd med uppgifter om felets art och vid garantianspråk en styrkt garanti såsom garantisedel eller fakturakopia.

Varan skall vara väl rengjord och emballerad. Ange kontaktperson och telefonnummer. Vid garantireparationer står vi för returfrakten.

I annat fall betalas frakterna av kunden.

Skadade paket

Om ett paket är skadat när du får det, anmäl det direkt till fraktleverantören.

Lös aldrig ut gods med synliga yttre skador.

Enklare blir det inte

QH-system AB

Box 81

421 21 Västra Frölunda

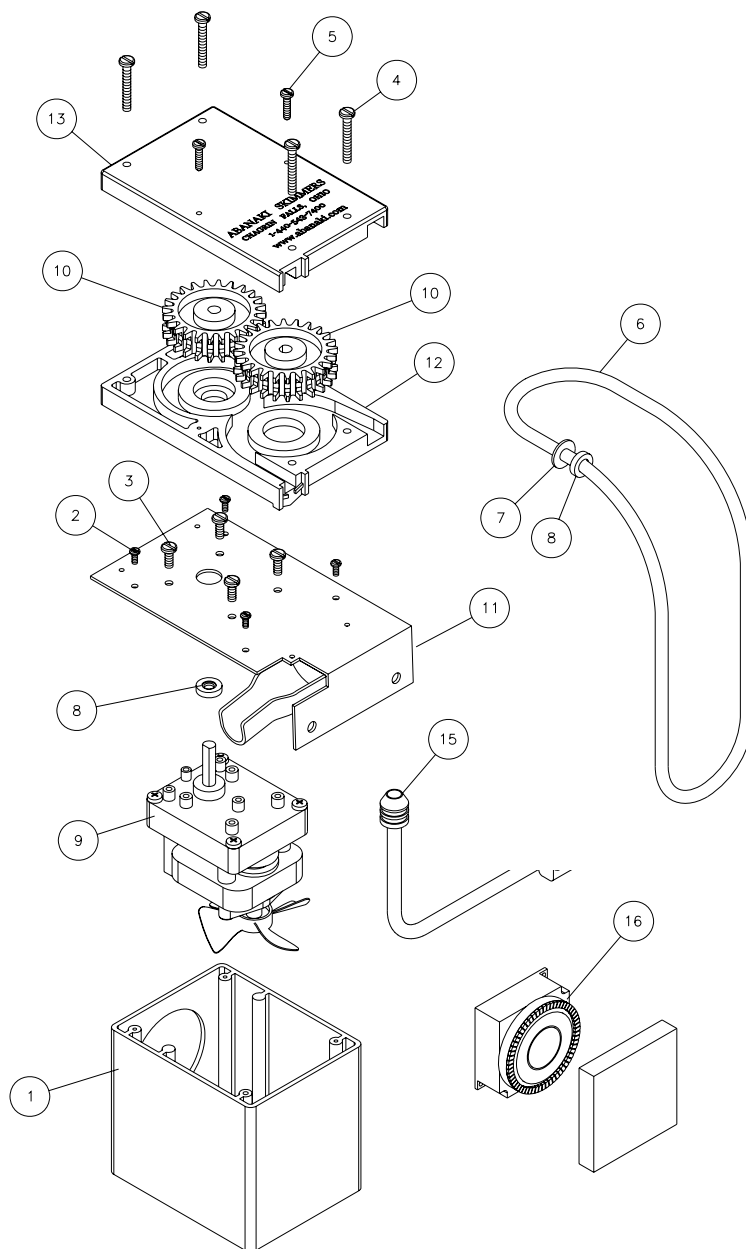
Telefon 031-45 65 65

Telefax 031-709 49 20

E-post info@qhsystem.com

Hemsida www.qhsystem.com

Manual för Slangskimmer med timer Modell 8 och 12



Nr	Antal	Beskrivning	Nr	Antal	Beskrivning
1	1	Motorhus	9	1	Motor
2	4	#4 x 5/8" Phillips Oval Tapping Screw	10	2	Slangdrivhjul
3	4	#8-32 x 3/8" Lg. Pan Head Screw	11	1	Monteringskonsoll
4	4	M4 x 1-1/2" Lg. Screw	12	1	Slangdrivhus, underdel
5	2	#4 x 1" Self-Tapping Screw	13	1	Slangdrivhus, överdel
6	1	Slang			
7	1	Bricka	15	1	Jordad elkabel
8	2	Avskrapar-ring	16	1	Timer

QH-system AB

Box 81

421 21 Västra Frölunda

Telefon 031-45 65 65

Telefax 031-709 49 20

E-post info@qhsystem.com

Hemsida www.qhsystem.com

Manual för Slangskimmer med timer Modell 8 och 12

Försäkran om överensstämmelse**Maskindirektivet 89/392/EEG, Bilaga 2A
AFS 1994:48, Bilaga 2A**

QH-system försäkrar härmed att:

Produktnamn: **Slangskimmer med timer**Modeller: **8 och 12**

Är tillverkade i överensstämmelse med Maskindirektivet
89/392/EEC jämte tillägg 91/368/EEG, 93/44 EEG och
93/68 EEG.

Är tillverkad i överensstämmelse EMC-direktivet (elektromagnetisk kompatibilitet) 89/336/EEG jämte tillägg
92/31/EEG och 93/68/EEG.

Är tillverkad i överensstämmelse LVD-direktivet (lågspänningsdirektivet) LVD 72/23/EEG jämte tillägg 93/68/EEG.

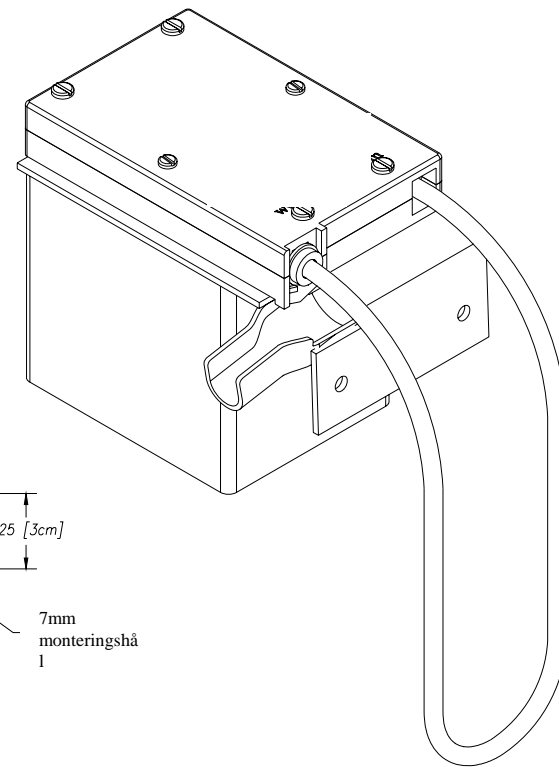
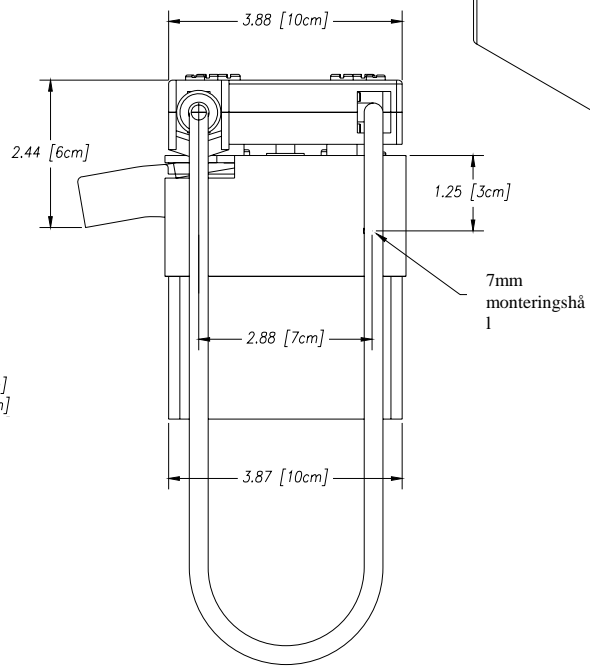
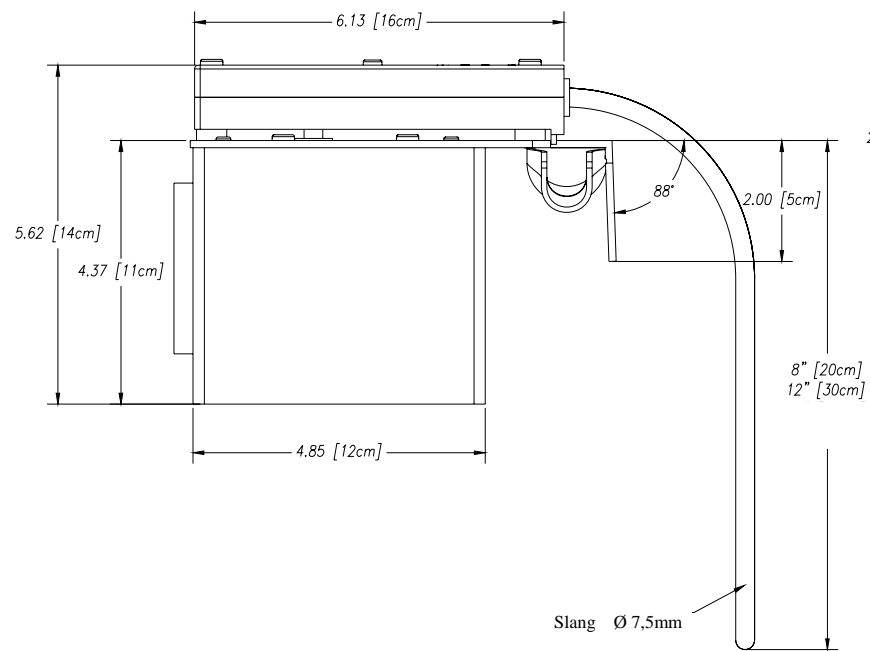
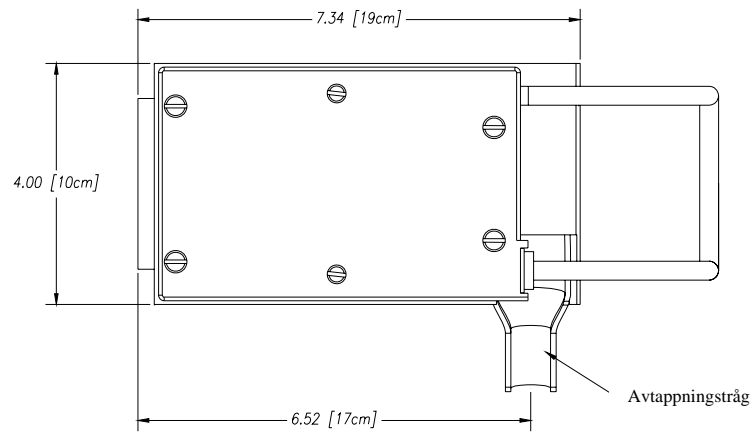
Tillverkare: **Abanaki Corp.**

Distributör i Norden:

**QH-system AB
Box 81
421 21 Västra Frölunda**

QH-system, 2006-08-01

Roger Edlander
Verkställande direktör



OBS!
Elkabeln visas ej.