

Läs igenom manualen noga innan du tar skimmern i bruk

Skivskimmerns funktion.

Förhållandet mellan olja och vatten styrs av två välkända vetenskapliga principer:

Densitet:

De flesta oljor är lättare (har en lägre densitet) än vatten. Utan omrörning kommer olja att separeras från vattnet och flyta upp till ytan.

Ytspänning och affinitet:

Olja binder starkare till sig själv och andra material än till vatten.

Olja är lättare än vatten så den flyter upp till ytan. Flytande olja fäster bättre än vatten till material så den kan plockas upp genom att man för en skiva genom ytan. Oljan fäster till skivan och avlägsnas medan vattnet rinner av. Skimming är en enkel, pålitlig och effektiv metod för att avlägsna olja från vatten.

Att tänka på vid idrifttagandet

Man kan inte rädsla en redan dålig och oljeförorenad vätska med en skimmer, installera därför skimmern i samband med vätskebyte.

1. Placera skimmern där den största ansamlingen av olja finns.
2. Starta skimmern när ytan är still och oljan flyter på ytan (natt eller helg).
3. Skimmern skall inte gå kontinuerligt, en eller några timmar per dygn innan maskinen går igång efter nattuppehåll är ofta tillräckligt

Vissa tillsatser i vätskan kan påverka skimmerns förmåga att lyfta oljan.

1. Skumdämpare och rostskyddsmedel kan innehålla silikon som belägger skivan och förhindra att oljan fastnar.
2. Emulgatorer och tensider gör det möjligt att blanda olja och vatten, för att en skimmer skall fungera krävs det att oljan är fritt flytande på ytan och inte emulgerad med vätskan.

Frågetecken rätas på 031-45 65 65, prata med Roger Edlander.

Lycka till med din skimmer

OBS!

Om jordledningen är enfärgat grön skall den märkas med grön/gul tejp.

Motor

Standard kuggväxelmotor - fläktkyld.

220 Volt 1-fas, 50Hz, 20 rpm, 1.5 - 2.0 A. Startmoment 0,88 Nm utan belastning.

Elinstallation

- Försäkra Dig om att den el som tillförs stämmer överens med eldatan för skimmern (normalt 220V, 50Hz). Kontrollera med märkningen på skimmern (se också kapitel 5). Om jordkabeln är enfärgad grön skall den vara markerad med grön/gul tejp.
- Skimmern bör anslutas via en på/av switch för en bekväm användning.
- Någon form av nödstopp ska vara installerat (tryckknapp eller liknande) för att undvika eventuella skador på personal eller skimmer.

All elmontering måste göras av behörig personal

Säkerhet

Var alltid försiktig genom att inte befinna Dig nära roterande delar när skimmern arbetar för att undvika att fingrar eller hår fastnar i skimmern.

Strömmen till skimmern måste alltid vara urkopplad vid all service eller reparation.

Skötselråd

Rengör och skölj skivan och torkare för att ta bort uppsamlat slam och smuts.

Ljudnivå

Vid tester, har ljudnivån inte överstigit 65 dB(A)

Garanti och returdokument

Garanti oljeskimmer

Garantin mot fabrikationsfel gäller 5 år från inköps datum om du skickat in dit garantibevis. Garantin gäller inte för normalt slitage på band, motor, slang, skiva eller avskrapare eller om utrustningen används för annat ändamål än den är avsedd för.

Returer

Tag kontakt med oss på telefon innan Ni returnerar en vara.
Varan skall levereras med betald frakt till vårt lager i Västra Frölunda.
Kundanpassade, specialbeställda eller uppkapade artiklar tages ej i retur.

Service och reparationer

Försändelser skall alltid vara försedd med uppgifter om felets art och vid garantianspråk en styrkt garanti såsom garantisedel eller fakturakopia.
Varan skall vara väl rengjord och emballerad. Ange kontaktperson och telefonnummer. Vid garantireparationer står vi för returfrakten.
I annat fall betalas frakterna av kunden.

Skadade paket

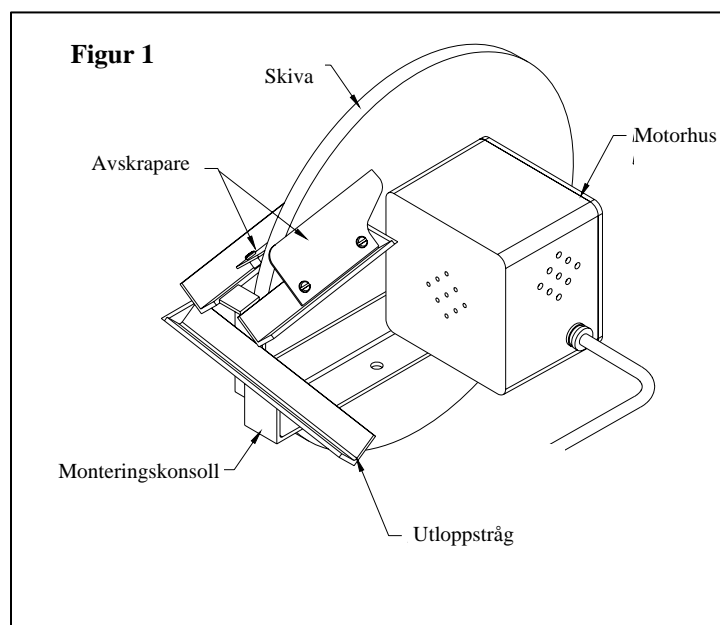
Om ett paket är skadat när du får det, anmäl det direkt till fraktleverantören.
Lös aldrig ut gods med synliga yttre skador.

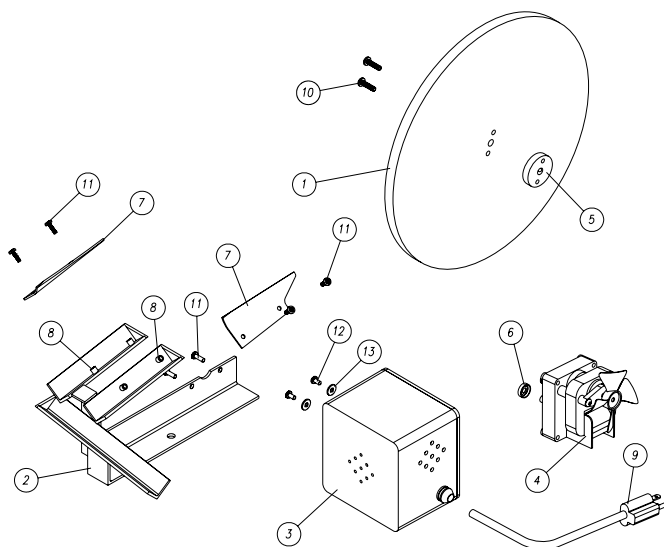
Enklare blir det inte

Steg 1. Montera Skiv skimmern på en plan yta och på en höjd så skivan når vätskenivån och avrinningen ligger ovan kant. (Se Figur 1)

Steg 2. Placera ett lämpligt uppsamlingskärl under avrinningen för att samla upp oljan.

Steg 3. Koppla elkabeln till elskåp eller montera en jordningsbar kontakt och anslut till jordat uttag.





Item	Qty.	Description	Item	Qty.	Description
1	1	Disk	8	4	Wiper Blade Spacer
2	1	Discharge Trough Weldment	9	1	8' Grounded Cord
3	1	Motor Box w/Cord Grip	10	2	#10-32 x 3/4" Lg. PH Screw
4	1	Motor	11	6	#8-32 x 1/2" Lg. PH Screw
5	1	Motor Shaft Disk Plate	12	2	#8-32 x 5/16" Lg. PH Screw
6	1	Motor Shaft Seal	13	2	#8 Flat Washer
7	1	Wiper Blade Set (2)			

QH-system AB
Box 81 421 21 Västra Frölunda
Telefon 031-45 65 65 Telefax 031-709 49 20
info@qhsystem.com www.qhsystem.com

Mighty-Mini®
Skiv skimmer
Installation/reservdelsslista

Maskindirektivet 89/392/EEG, Bilaga 2A
AFS 1994:48, Bilaga 2A

QH-system försäkrar härmed att:

Produktnamn: **Mighty-Mini® skiv skimmer**

Modell: **305 (12")**

Är tillverkade i överensstämmelse med Maskindirektivet 89/392/EEC jämte tillägg 91/368/EEG, 93/44 EEG och 93/68 EEG.

Är tillverkad i överensstämmelse EMC-direktivet (elektromagnetisk kompatibilitet) 89/336/EEG jämte tillägg 92/31/EEG och 93/68/EEG.

Är tillverkad i överensstämmelse LVD-direktivet (lågspänningsdirektivet) LVD 72/23/EEG jämte tillägg 93/68/EEG.

Tillverkare: **Abanaki Corp.**

Distributör i Norden:
QH-system AB
Box 81
421 21 Västra Frölunda

QH-system, 2003-01-01



Roger Edlander
Verkställande direktör

